

čtyřválcový model diesel motoru
DM-115

Základní informace o produktu

Název produktu: čtyřválcový model
diesellového motoru

Model produktu: Dm115

Hlavní materiály: eloxovaný hliník
+ nerezová ocel

Nabíjecí napětí: DC 5V

Kapacita baterie: 450 mAh

Návod na sestavení výrobku

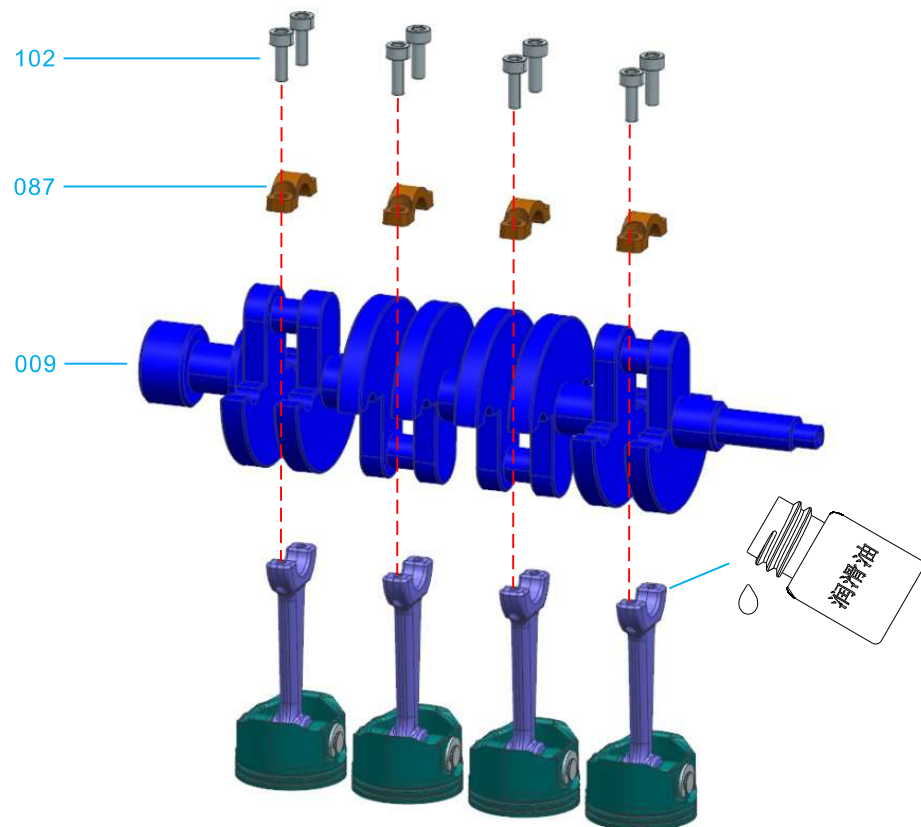
1 - Sestavení základny	01
2- Sestavení klikové hřídele	05
3- Sestavení ojnice pístu	06
4- Sestavení olejového čerpadla	12
5 - Sestavení olejové vany	15

OBSAH

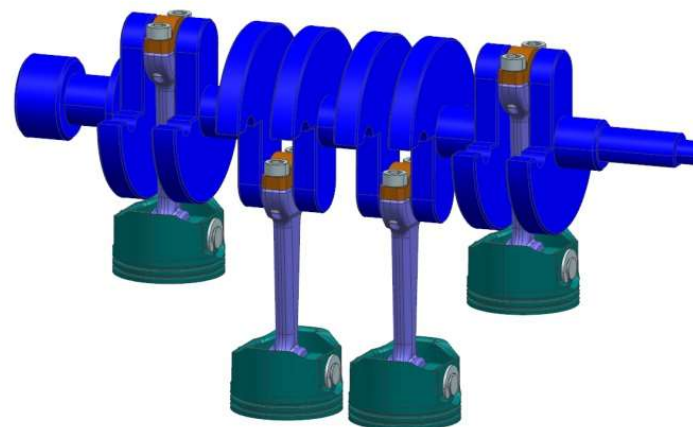
6 Sestavte držák bloku válců	16	21 Připojte sestavu generátoru	41
7 Sestavte sestavu skříně setrvačniku	17	22 Namontujte sestavu vodního čerpadla	42
8 Sestavte hlavu válců	21	23 Namontujte sestavu základny ventilátoru	43
9 Spojovací sestava hlavy válců	22	24 Montáž řemenice	44
10 Sestavte základnu	23	25 Sestavte pás	45
11 Namontujte sestavu výfukového potrubí	25	26 Otestujte provoz řemenice	45
12 Namontujte vzduchový filtr	30	27 Sestavte ventilátor	46
13 Sestavení základny ventilátoru	33	28 Sestavte vodní nádrž	47
14 Základna ventilátoru	35	29 Sestavte brzdu	50
15 Namontujte vodní čerpadlo	35	30 Sestavte trubku rozvodu oleje	51
16 Namontujte sestavu napínáku	36	31 Sestavení rozvodu oleje	52
17 Sestavte generátor	38	32 Připojte výstupní potrubí vodního čerp.	53
18 Namontujte vzduchový kompresor	39	33 Připojte přívodní potrubí vodního čerp.	54
19 Připojení sestavy generátoru	40	34 Připojte vysokotlaké sací potrubí	55
20 Připojte sestavu napínáku	41	35 Připojte nízkotlaké sací potrubí	56
Product parts list		59-65	

3. Namontujte sestavu klikové hřídele

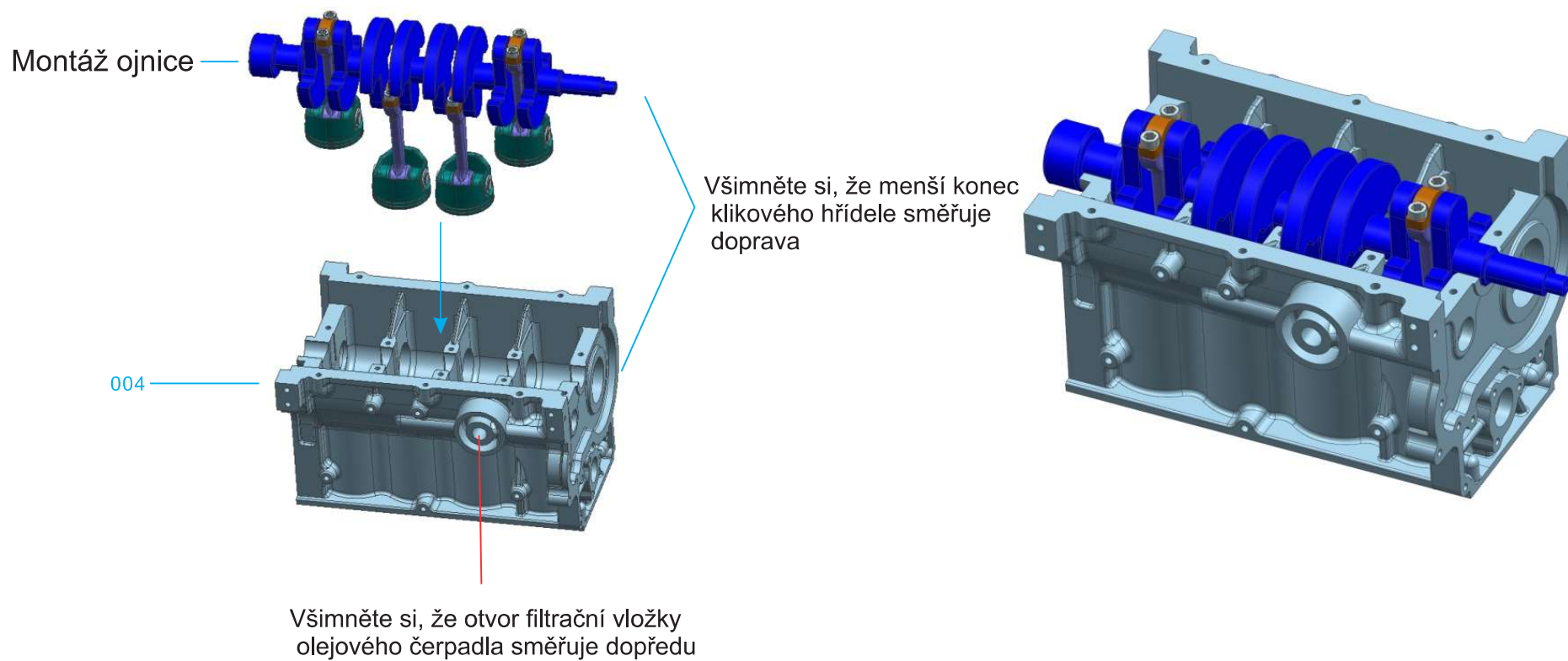
3.1. Namontujte sestavu ojnice



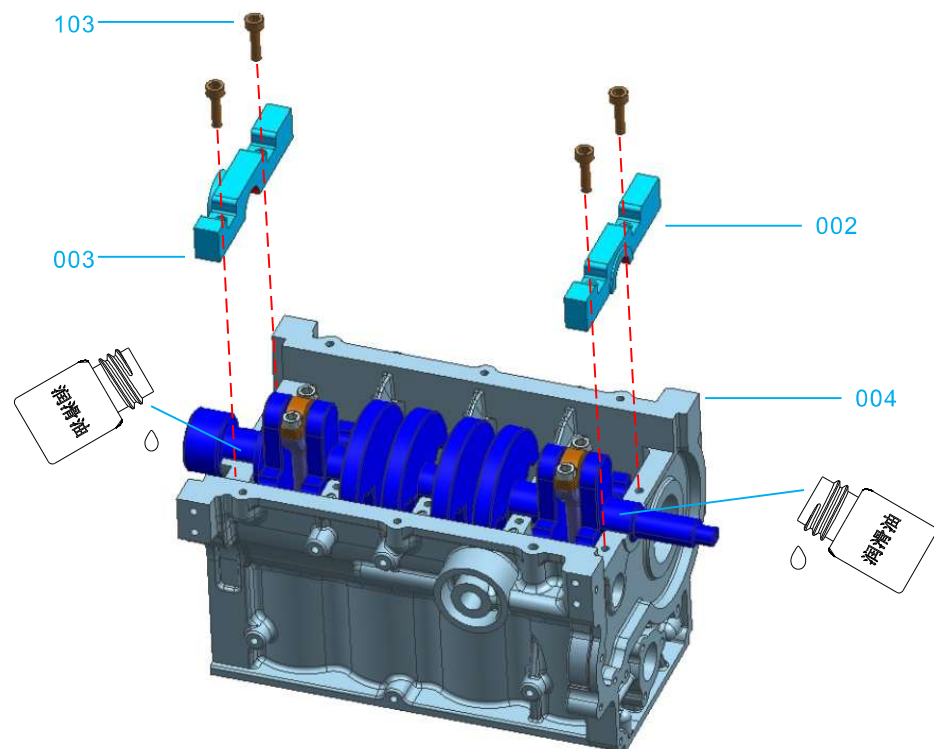
Montáž ojnice



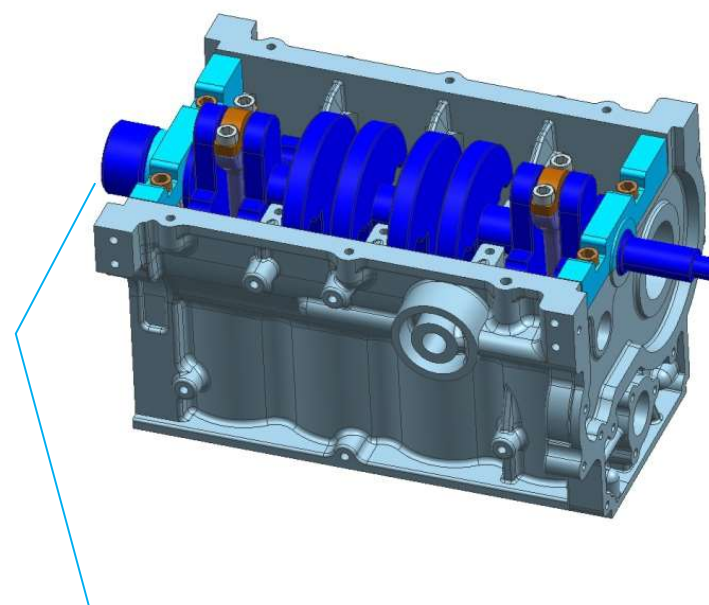
3.2. Sestavte klikovou hřídel a blok válců



3.3. Namontujte úchyt konců klikového hřídele

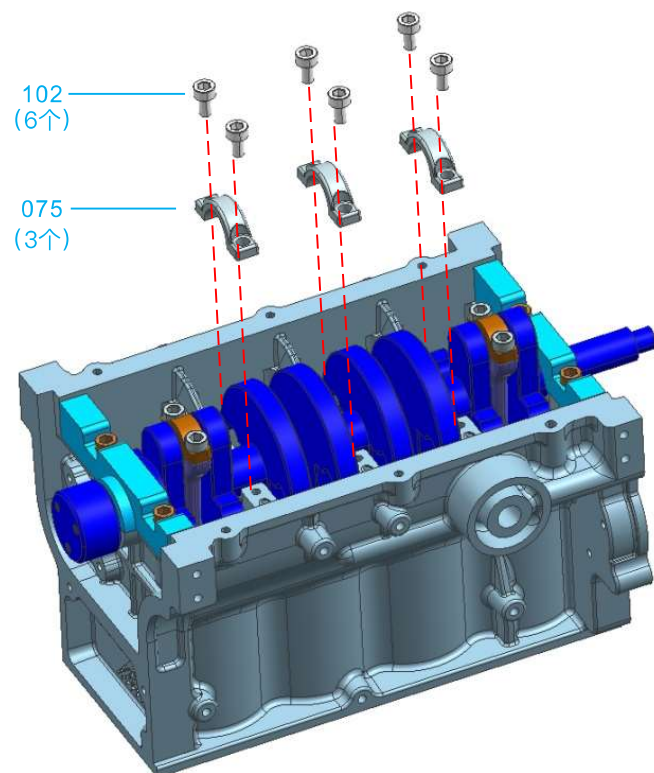


3.4. manuální test

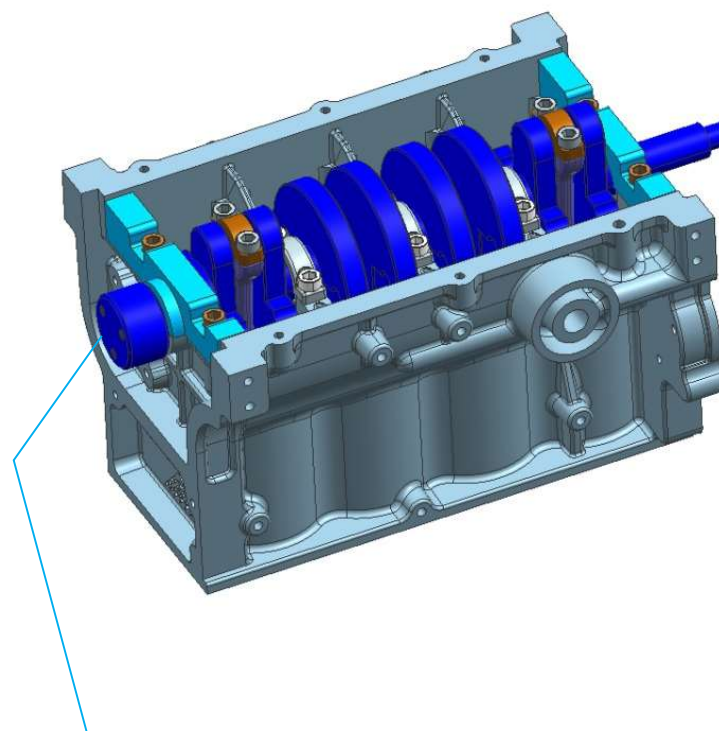


Manuální test:
Otáčejte klikovým hřídelem rukou a sledujte, zda se otáčí hladce

3.5. Montáž držáků ložisek klikového hřídele

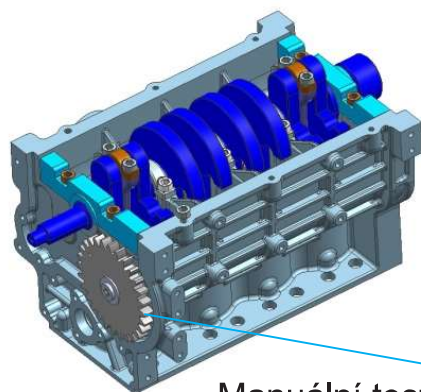
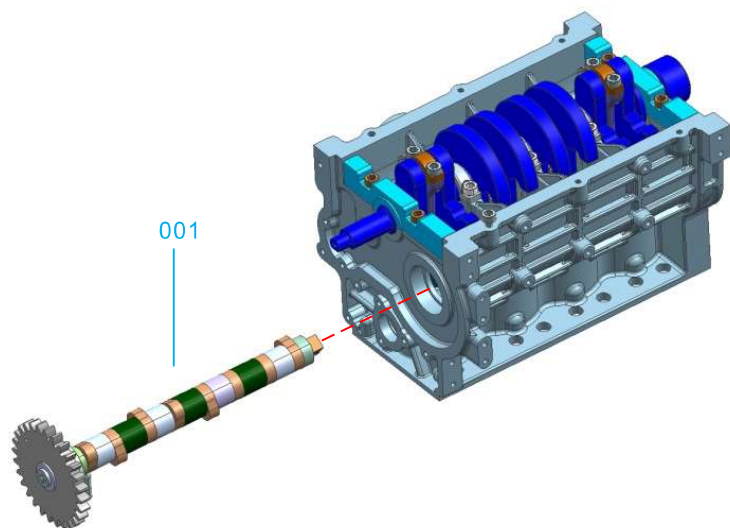


3.6. Manuální test



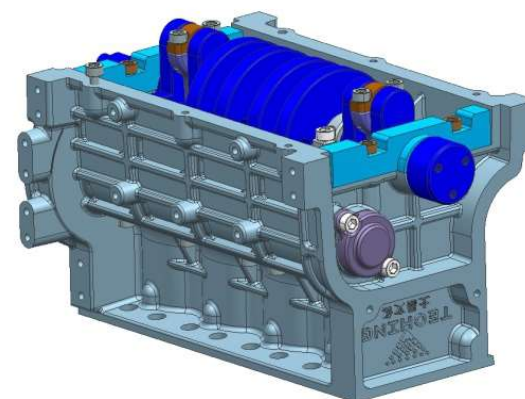
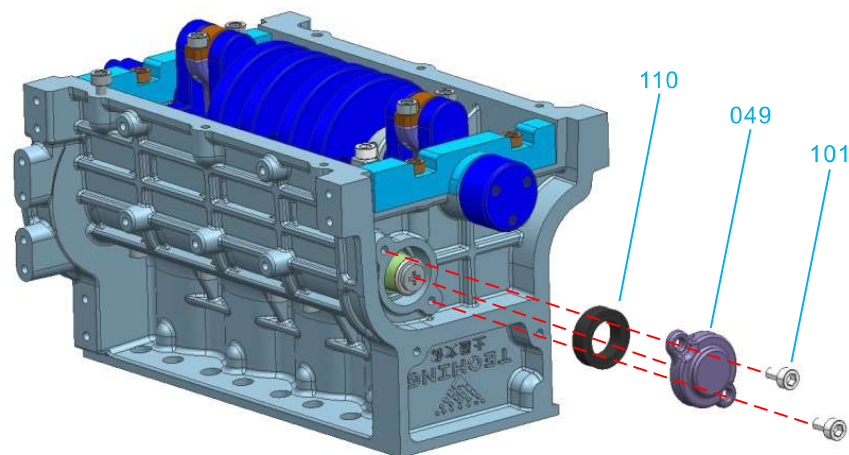
Manuální test:
Otáčejte klikovým hřídelem rukou a sledujte,
zda se otáčí hladce

3.7. Sestavte vačkovou hřídel

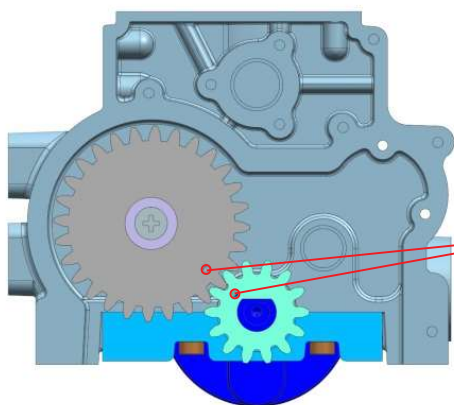
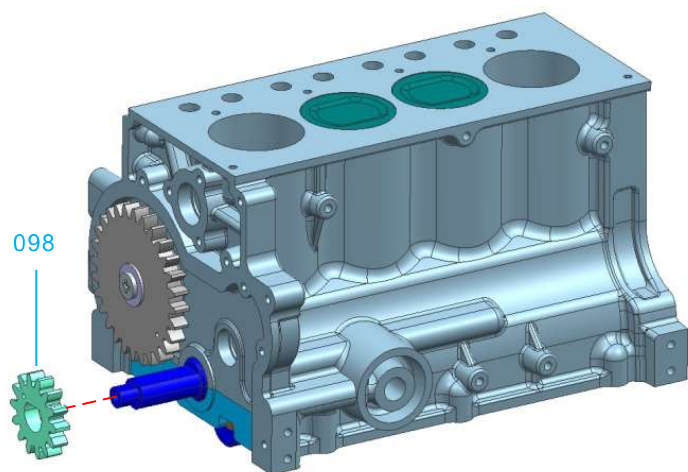


Manuální test:
Otáčejte klikovým hřídelem rukou a sledujte,
zda se otáčí hladce

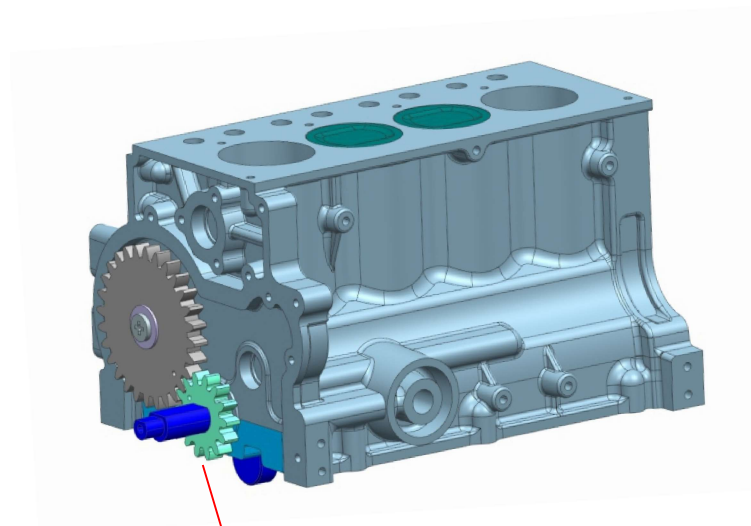
3.7. Sestavte vačkovou hřídel a kryt



3.9. Montáž ozubeného kola klikové hříděle

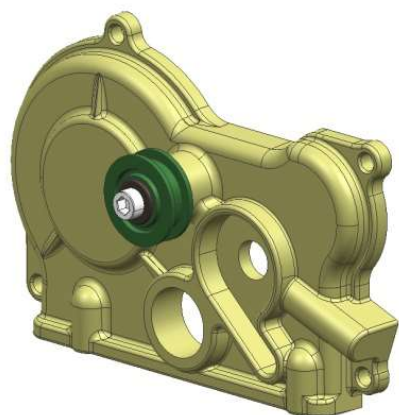
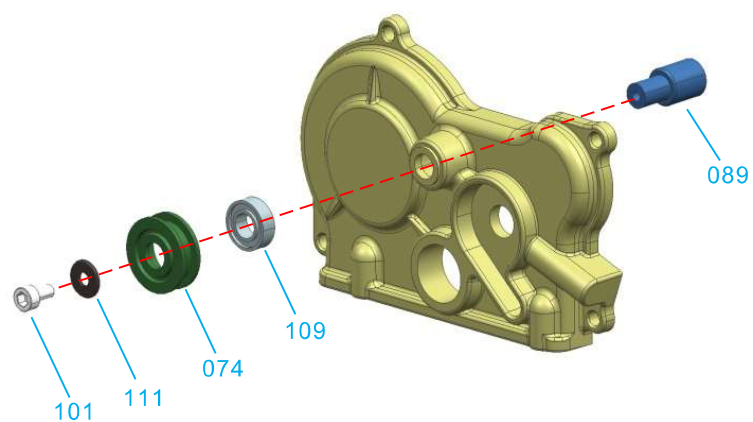


Poznámka:
časovací body musí být vyrovnány

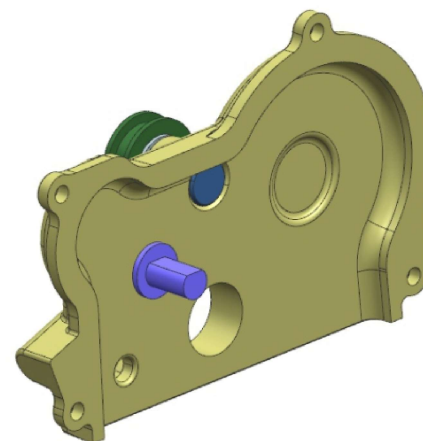
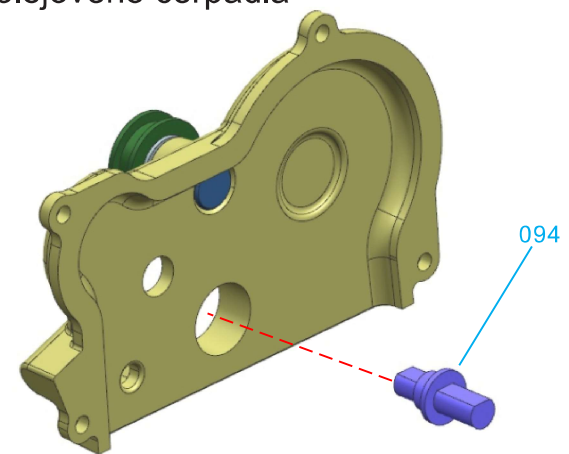





Manuální test:
Otáčejte klikovým hřídělem rukou a sledujte,
zda se otáčí hladce

3.10. Montáž řemenice

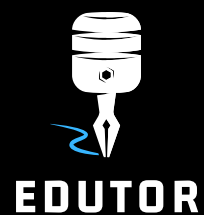
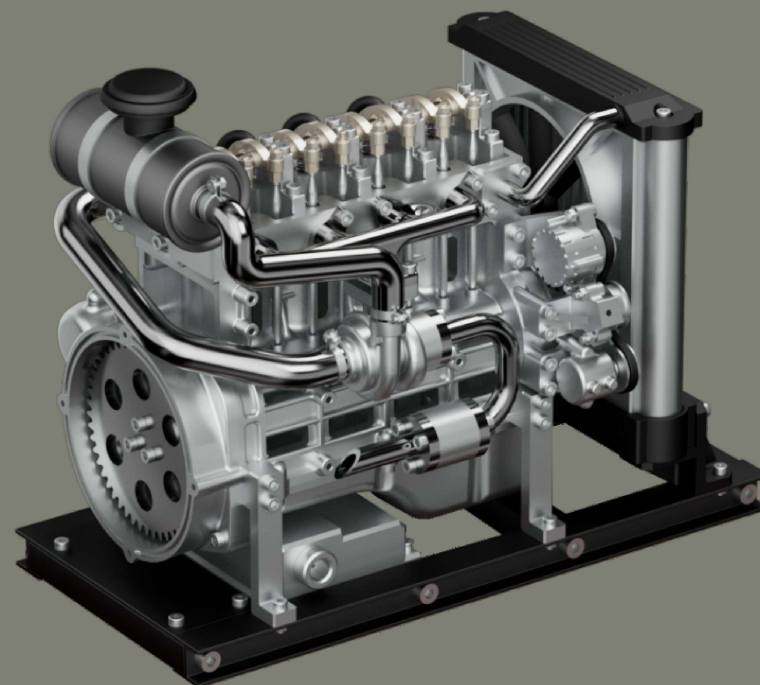


4. Sestavte olejové čerpadlo 4.1 Sestavte hřídel olejového čerpadla



Číslo produktu	Obrázek produktu	Název produktu	Množství
097		Objímka hřídele motoru	1
098		Ozubené kolo klikového hřídele (14 zubů)	1
099		Pružina ventilu	8
100		Šroub M1.6x4 s válcovou hlavou	2
101		M2.0x4 s válcovou hlavou	35
102		M2.0x6 s válcovou hlavou	96
103		M2.0x8 s válcovou hlavou	24
104		Šroub CM2.0x4 s plochou hlavou	8
105		M2.0x10 s válcovou hlavou	5

Číslo produktu	Obrázek produktu	Název produktu	Množství
106		M2.0x22 s válcovou hlavou	3
107		Šroub CM3.0x4 s plochou hlavou	2
108		M2. ut	18
109		Ložisko 4x8x3	8
110		Ložisko 7x11x3	1
111		M2.0 Plochá podložka	8
112		Pojistný kroužek M2.5	8
113		Pružinová podložka M2.0	8
114		Šroub M2,5 s válcovou hlavou	16



Firma: EDUTOR
Adresa: Ktiš 80, 37304 Ktiš
Kontakt na obch. oddělení: +420 608 148 252
Kontakt na servisí oddělení: +420 608 148 252
Mail: marek@edutor.cz
Web: www.edutor.cz



Oficiální web společnosti